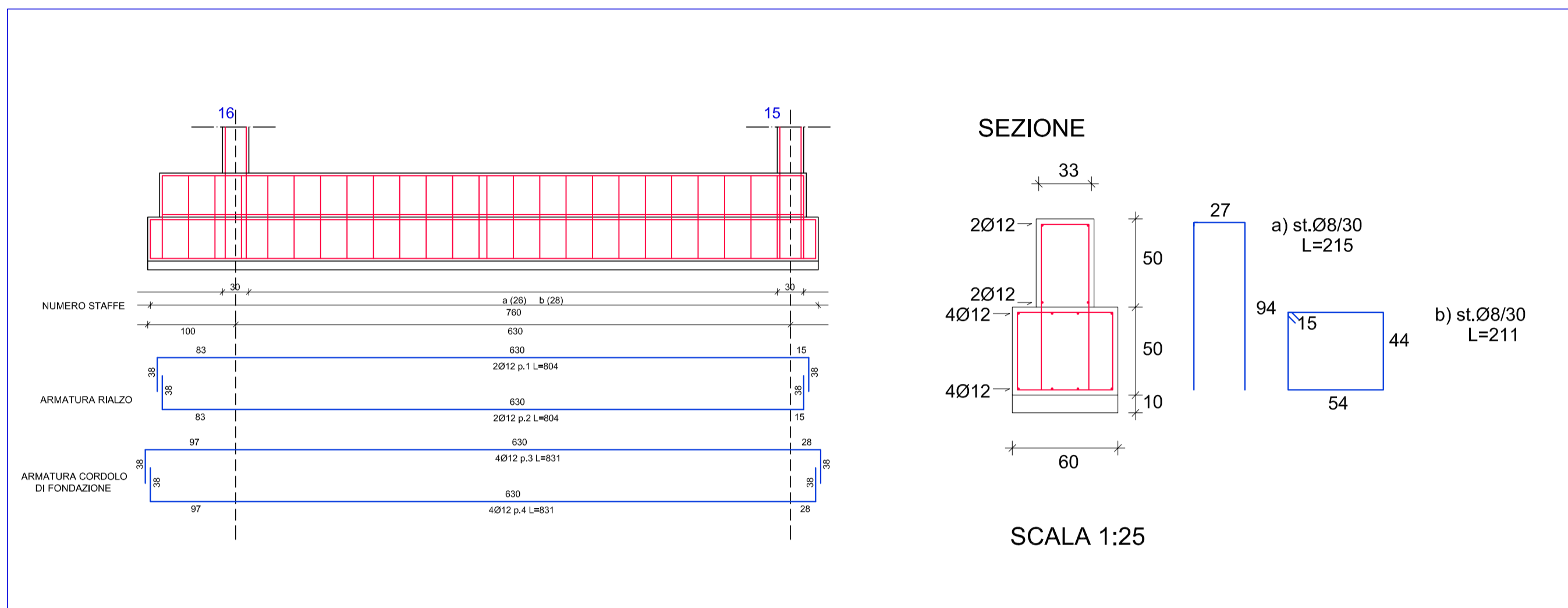


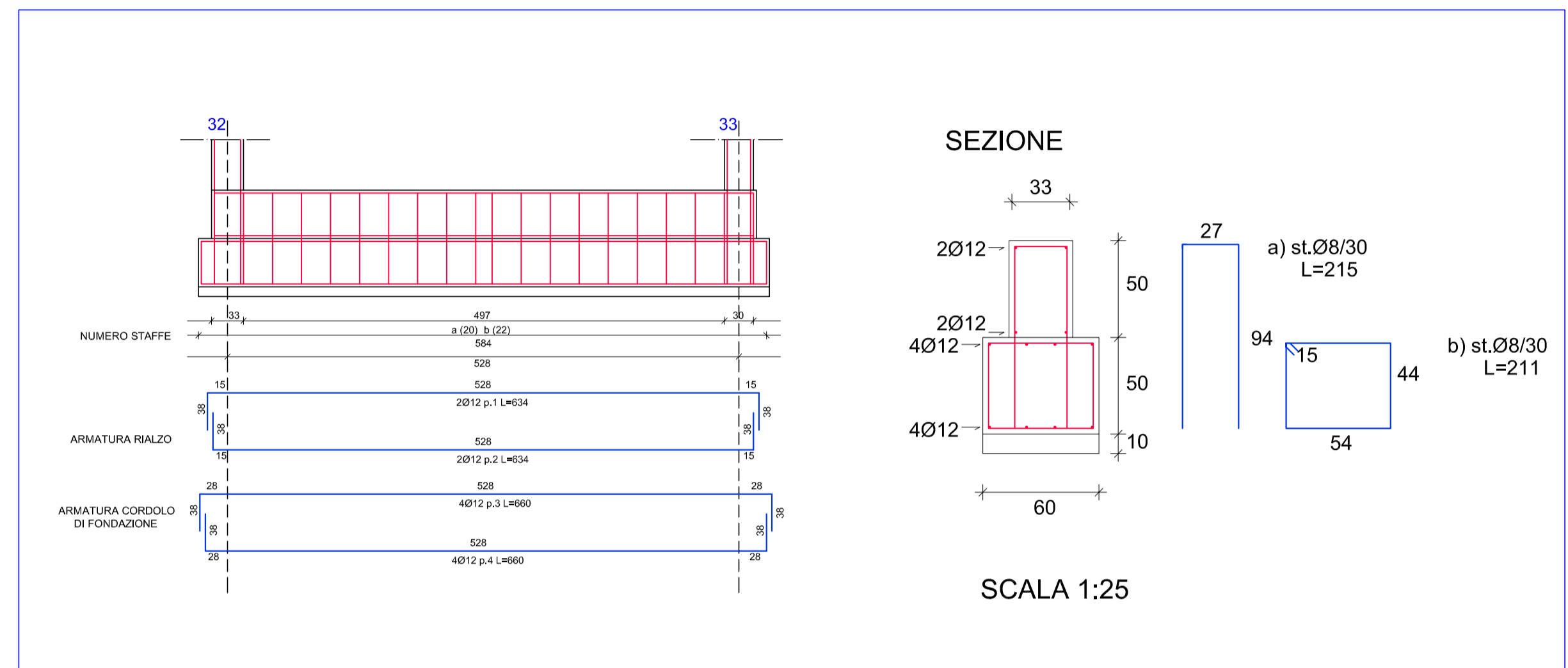
MATERIALI

CALCESTRUZZO Rck 25
ACCIAIO Fe B450C

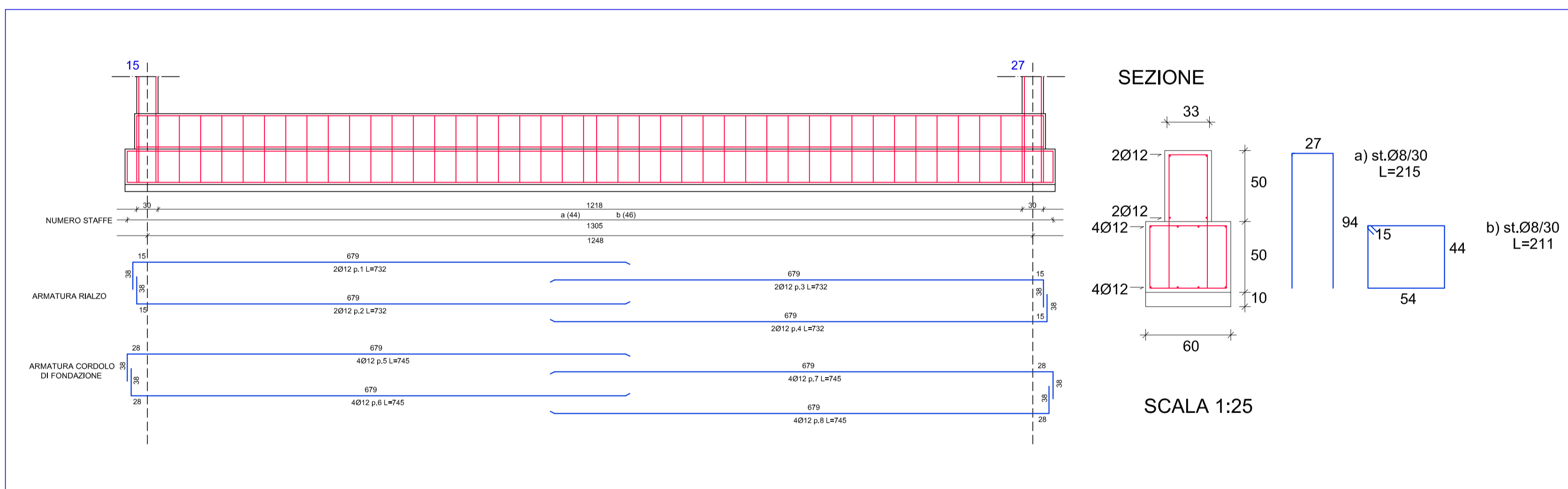
TRAVE DI FONDAZIONE FILI 16 -15 - Scala 1:50



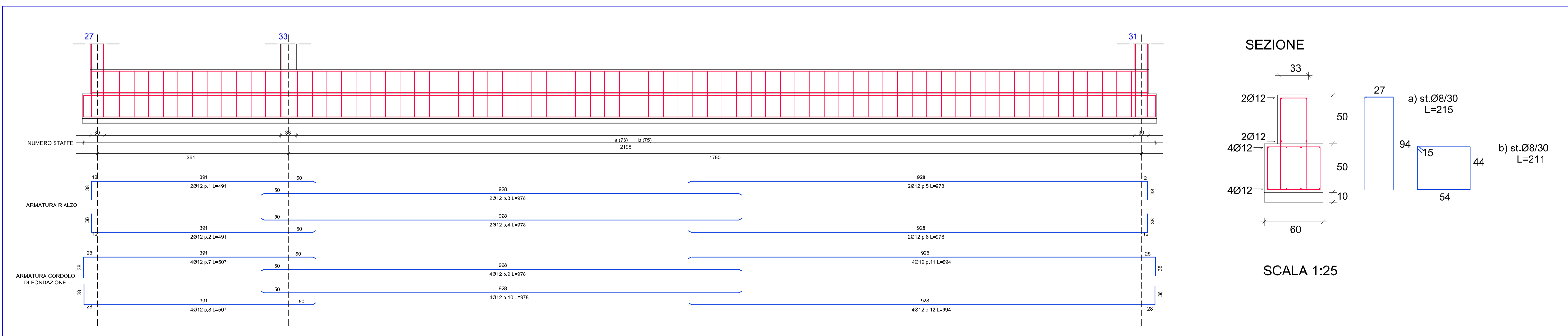
TRAVE DI FONDAZIONE FILI 32 -33 - Scala 1:50



TRAVE DI FONDAZIONE FILI 15 -27 - Scala 1:50



TRAVE DI FONDAZIONE FILI 27 - 33 - 31 - Scala 1:50



- COMUNE DI SAN SPERATE -
- PROVINCIA DI CAGLIARI -

LIVELLO PROGETTUALE:

PROGETTO ESECUTIVO

TITOLO DEL PROGETTO:

"LAVORI DI REALIZZAZIONE DI UN BOCCIODROMO"



TAVOLA:

S.06

OGGETTO:

**STRUTTURE:
ARMATURA TRAVI DI FONDAZIONE
(TRAVE FILI 16-15 - TRAVE FILI 32 - 33
(TRAVE FILI 15 - 27 - TRAVE FILI 27 - 33 - 31)**

SCALA

1:100

PROGETTISTA INCARICATO:

DOTT. ING. ENRICA SCHIRRU

Via Matteotti n. 30 - 09026 San Sperate
Tel. 348 2789706
e.mail: enrica.schirru@iscali.it

TIMBRO E FIRMA:



IL RESPONSABILE DEL PROCEDIMENTO :

ING. STEFANIA MAMELI

TIMBRO E FIRMA:

COMMITTENTE:

AMMINISTRAZIONE COMUNALE DI SAN SPERATE

DATA:

MARZO 2012