

- COMUNE DI SAN SPERATE -

- PROVINCIA DI CAGLIARI -

LIVELLO PROGETTUALE:

PROGETTO ESECUTIVO

TITOLO DEL PROGETTO:

"LAVORI DI REALIZZAZIONE DI UN BOCCIODROMO"



TAVOLA:

7.2

SCALA

VARIE

OGGETTO:

PARTICOLARI COSTRUTTIVI:
MURATURA FACCIA VISTA
(CORPO PALESTRA)

PROGETTISTA INCARICATO:

DOTT. ING. ENRICA SCHIRRU

Via Matteotti n. 30 - 09026 San Sperate
Tel. 348 2789706
e.mail: enrica.schirru@tiscali.it

TIMBRO E FIRMA:

ORDINE INGEGNERI
PROVINCIA DI CAGLIARI
Dott. Ing. ENRICA SCHIRRU

IL RESPONSABILE DEL PROCEDIMENTO:

ING. STEFANIA MAMELI

TIMBRO E FIRMA:

COMMITTENTE:

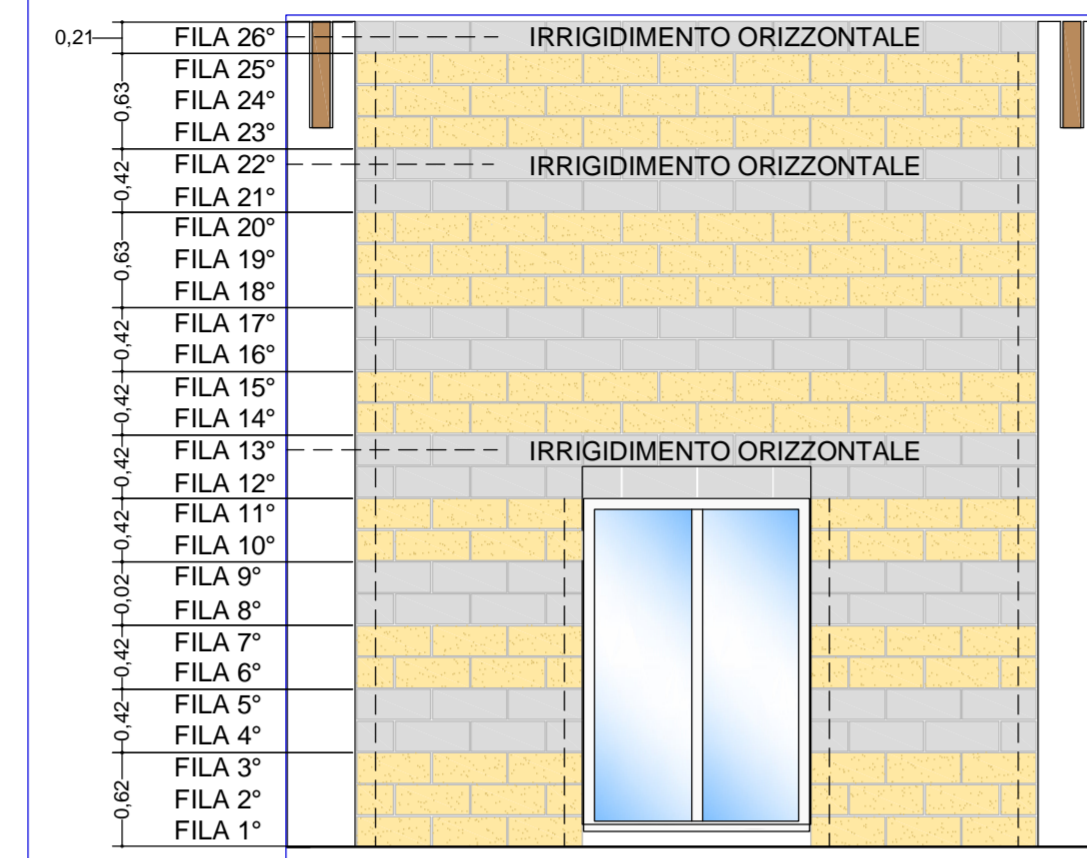
AMMINISTRAZIONE COMUNALE DI SAN SPERATE

DATA:

MARZO 2012

PARTICOLARI : MURATURA FACCIA VISTA

PARTICOLARE 1 : SCHEMA TIPO -
"ASSEMBLAGGIO BLOCCHI PARETI DI TAMPONAMENTO CORPO CAMPI BOCCE"



- FILA 26° - BLOCCO TIPO CORREA LISCIO - GRIGIO**
FILA 25° - BLOCCO FACCIAVISTA SPLITTATO - GIALLO OCRA
FILA 24° - BLOCCO FACCIAVISTA SPLITTATO - GIALLO OCRA
FILA 23° - BLOCCO FACCIAVISTA SPLITTATO - GIALLO OCRA
FILA 22° - BLOCCO TIPO CORREA LISCIO - GRIGIO
FILA 21° - BLOCCO FACCIAVISTA LISCIO - GRIGIO
FILA 20° - BLOCCO FACCIAVISTA SPLITTATO - GIALLO OCRA
FILA 19° - BLOCCO FACCIAVISTA SPLITTATO - GIALLO OCRA
FILA 18° - BLOCCO FACCIAVISTA SPLITTATO - GIALLO OCRA
FILA 17° - BLOCCO FACCIAVISTA LISCIO - GRIGIO
FILA 16° - BLOCCO FACCIAVISTA LISCIO - GRIGIO
FILA 15° - BLOCCO FACCIAVISTA SPLITTATO - GIALLO OCRA
FILA 14° - BLOCCO FACCIAVISTA SPLITTATO - GIALLO OCRA
FILA 13° - BLOCCO TIPO CORREA LISCIO - GRIGIO
FILA 12° - BLOCCO FACCIAVISTA LISCIO - GRIGIO
FILA 11° - BLOCCO FACCIAVISTA SPLITTATO - GIALLO OCRA
FILA 10° - BLOCCO FACCIAVISTA SPLITTATO - GIALLO OCRA
FILA 9° - BLOCCO FACCIAVISTA LISCIO - GRIGIO
FILA 8° - BLOCCO FACCIAVISTA LISCIO - GRIGIO
FILA 7° - BLOCCO FACCIAVISTA SPLITTATO - GIALLO OCRA
FILA 6° - BLOCCO FACCIAVISTA SPLITTATO - GIALLO OCRA
FILA 5° - BLOCCO FACCIAVISTA LISCIO - GRIGIO
FILA 4° - BLOCCO FACCIAVISTA LISCIO - GRIGIO
FILA 3° - BLOCCO FACCIAVISTA SPLITTATO - GIALLO OCRA
FILA 2° - BLOCCO FACCIAVISTA SPLITTATO - GIALLO OCRA
FILA 1° - BLOCCO FACCIAVISTA SPLITTATO - GIALLO OCRA

BLOCCO "CORREA" - LISCIO - GRIGIO



BLOCCO FACCIAVISTA - LISCIO - GRIGIO

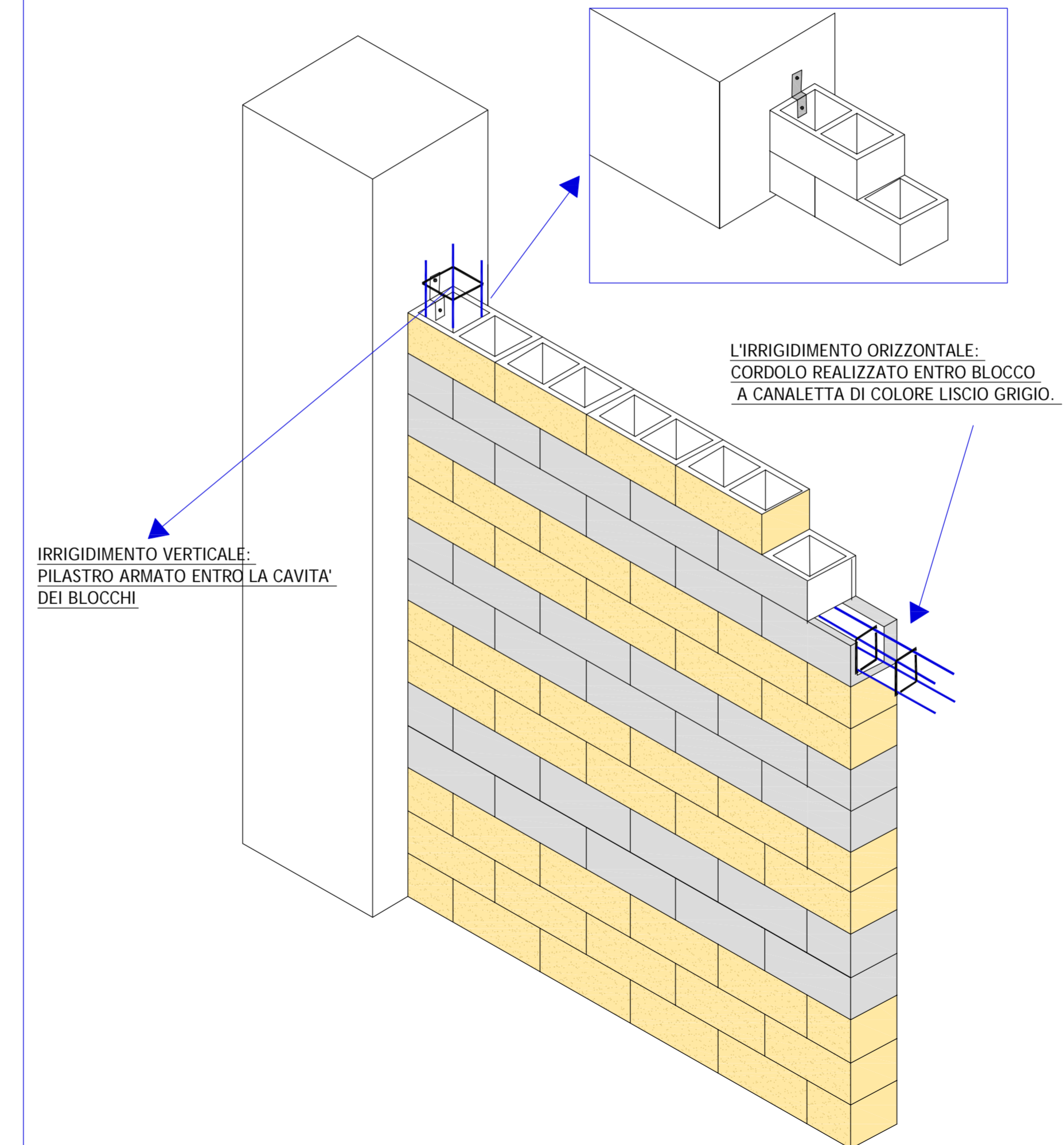


BLOCCO FACCIAVISTA SPLITTATO - GIALLO OCRA

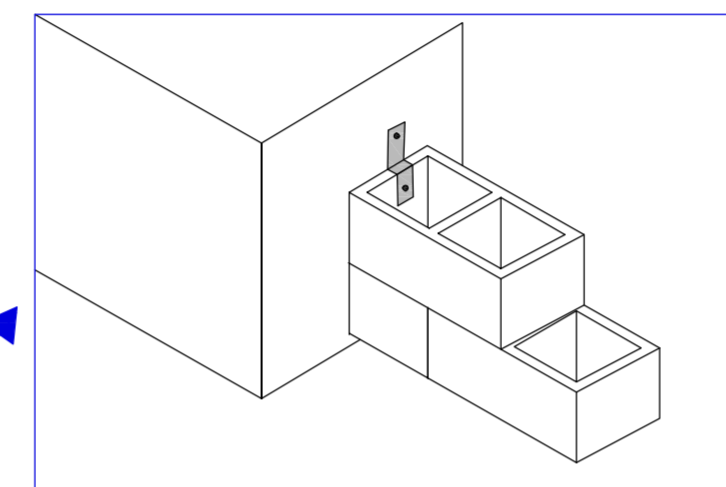


PARTICOLARE 2 : SCHEMA TIPO -
"ASSEMBLAGGIO BLOCCHI PARETI DI TAMPONAMENTO CORPO CAMPI BOCCE"

MURATURA DI TAMPONAMENTO (SPESSORE 20 CM) ARMATA CON
PILASTRINI E CORDOLI ENTRO LA CAVITÀ DI BLOCCHI SPECIALI E
COLLEGATA ALLA STRUTTURA CON STAFFE IN ACCIAIO
TASSELLATE AL PILASTRO IN C.C.A.



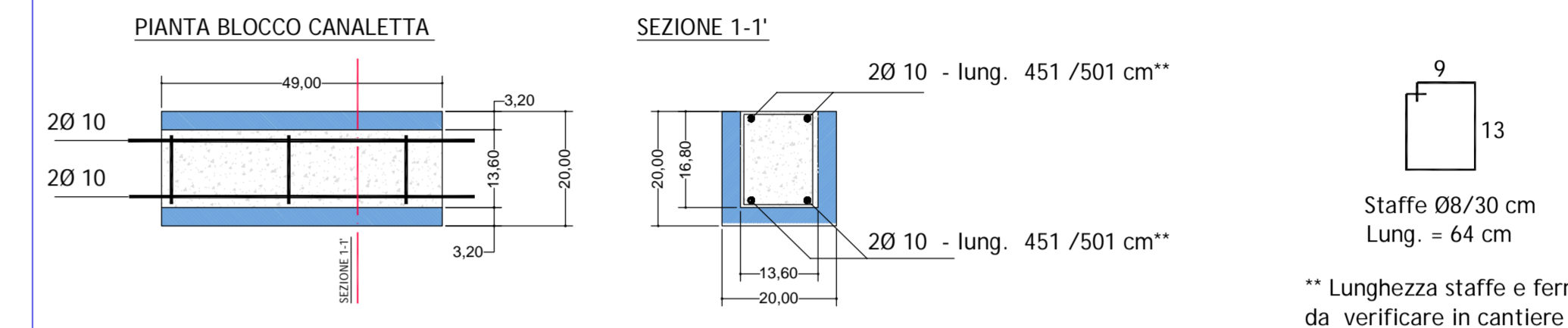
PARTICOLARE STAFFE IN ACCIAIO:



L'IRRIGIDIMENTO ORIZZONTALE:
CORDOLO REALIZZATO ENTRO BLOCCO
A CANALETTA DI COLORE LISCIO GRIGIO.

IRRIGIDIMENTO VERTICALE:
PILASTRO ARMATO ENTRO LA CAVITÀ
DEI BLOCCHI

IRRIGIDIMENTO ORIZZONTALE: PARTICOLARE ARMATURA CORDOLO REALIZZATO ENTRO BLOCCO A CANALETTA



IRRIGIDIMENTI VERTICALI: PARTICOLARE ARMATURA PILASTRI ENTRO CAVITÀ DEL BLOCCO LISCIO O SPLITTATO

