

REGIONE AUTONOMA DELLA SARDEGNA
Assessorato Pubblica Istruzione - Beni Culturali
Informazione - Spettacolo e Sport

POR SARDEGNA FESR 2007/2013
ASSE II: Inclusione, servizi sociali, istruzione e legalità
Obiettivo operativo 2.2.1. - Linee di attività A-C

POTENZIAMENTO DELLE STRUTTURE SCOLASTICHE
IN TERMINI DI DOTAZIONI TECNICHE E DI SPAZI
PER ATTIVITA' EXTRASCOLASTICHE

PROGETTO DEFINITIVO - ESECUTIVO

PROPOSTA PROGETTUALE

INTERVENTO N. 1 e 2 DI TIPO A - SCUOLA MEDIA STATALE

INTERVENTO N. 3 DI TIPO B - SCUOLA ELEMENTARE

Oggetto:

ABACO DEGLI INFISSI

Allegato:

12

Studio Tecnico di Ingegneria - Dott. Ing. Erminio Cinus
Via Dante Alighieri n. 93 - 09128 CAGLIARI
Tel. 070 491776 - e mail: studing@tiscali.it

Progettista

Dott. Ing. Erminio Cinus



Responsabile Unico del procedimento

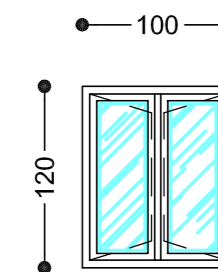
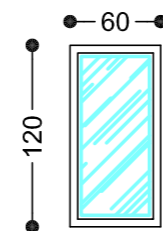
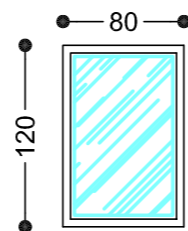
Dott. Ing. Stefania Mameli

Data: DICEMBRE 2013

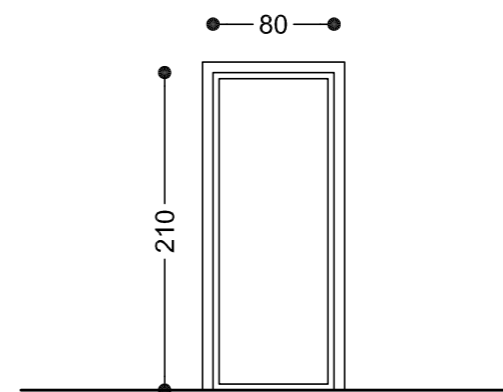
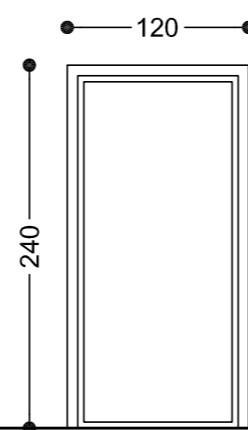
1:25

COMUNE DI SAN SPERATE
PROVINCIA DI CAGLIARI

VIA SASSARI n. 12 - 09026 SAN SPERATE - TEL 070 96040215 - FAX 070 96040231 - C.F.: 01423040920



QUANTITA	RIFERIMENTO	MATERIALE	VETRATURA	QUANTITA	RIFERIMENTO	MATERIALE	VETRATURA	SCALA	QUANTITA	RIFERIMENTO	MATERIALE	VETRATURA
1	A	ALLUMINIO TAGLIO TERMICO	V 6/7-15-6/7	1	B	ALLUMINIO TAGLIO TERMICO	V 6/7-15-6/7	1:50	4	C	ALLUMINIO TAGLIO TERMICO	V 6/7-15-6/7



QUANTITA	RIFERIMENTO	MATERIALE	VETRATURA	QUANTITA	RIFERIMENTO	MATERIALE	VETRATURA	QUANTITA	RIFERIMENTO	MATERIALE	VETRATURA
4	D	ALLUMINIO TAGLIO TERMICO		8	E	LEGNO					