



COMUNE DI SAN SPERATE

VIA SASSARI, 12 - 09026 San Sperate (CA)
TEL. 070.960401 - FAX 070.96040231
e-mail: comune.sansperate@pec.it

PROGETTO DEFINITIVO-ESECUTIVO COMPLETAMENTO ECOCENTRO

RISERVATO ALL'AMMINISTRAZIONE

CUP: B76D07000140004 - CIG: XE302205E6

ELABORATO

IMPIANTO DI TRATTAMENTO ACQUE
METORICHE

TAVOLA

5

DATA
12/02/2013
REVISIONE

SCALA
VARIE

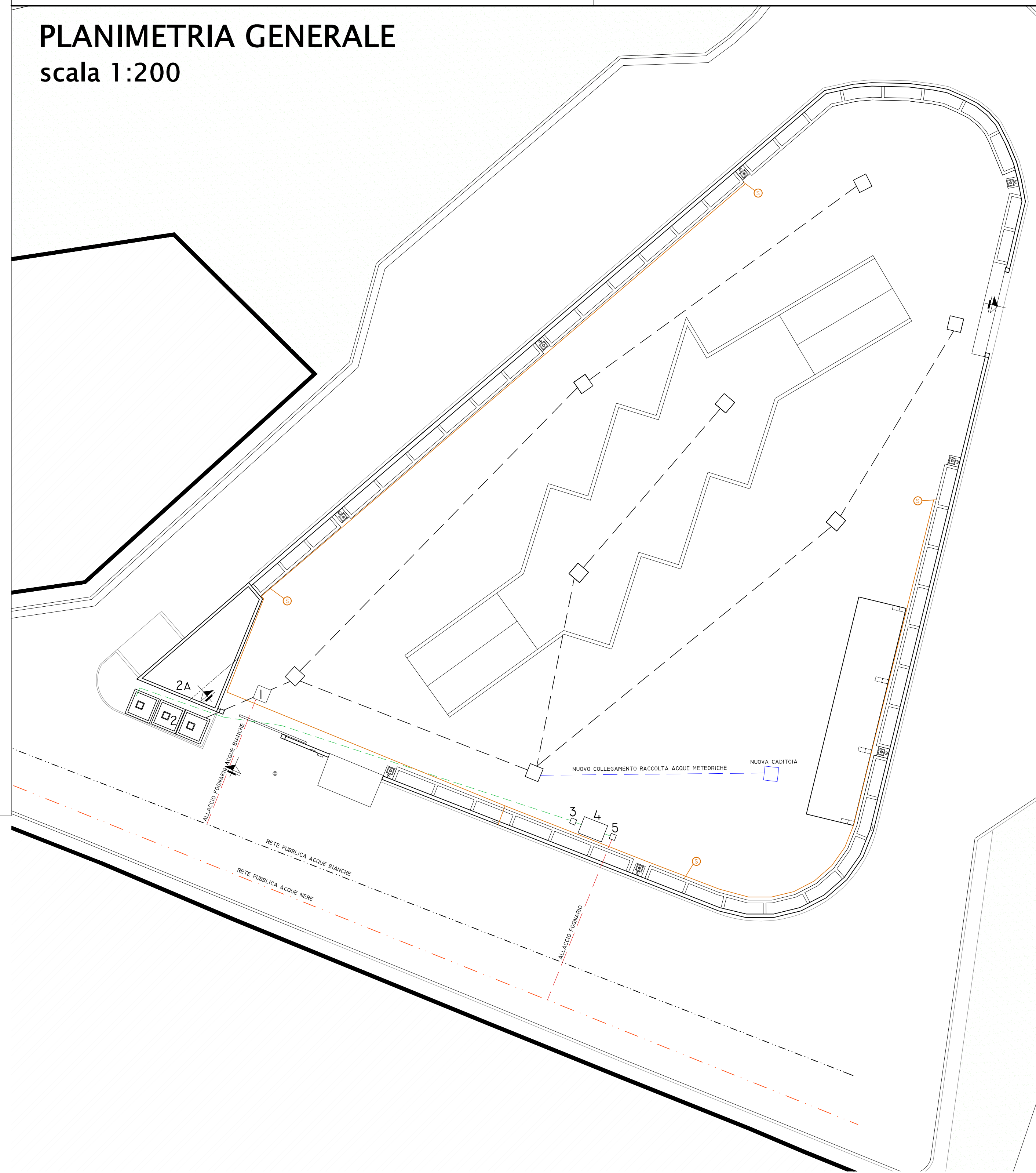
IL PROGETTISTA
Ing. Francesco Bonu

Il Responsabile Unico del Procedimento
Ing. Stefania Mameli

STUDIO TECNICO DI PROGETTAZIONE
Dott. Ing. Francesco Bonu
Via Cesare Serra 18, 09044
Quartucciu - Tel. 0707732004 Fax. 0707731025
mail: francescobonu@gmail.com

Collaboratori
Per. Ind. Edile Raimondo Ledda
Per. Ind. Edile Pasquale Aru

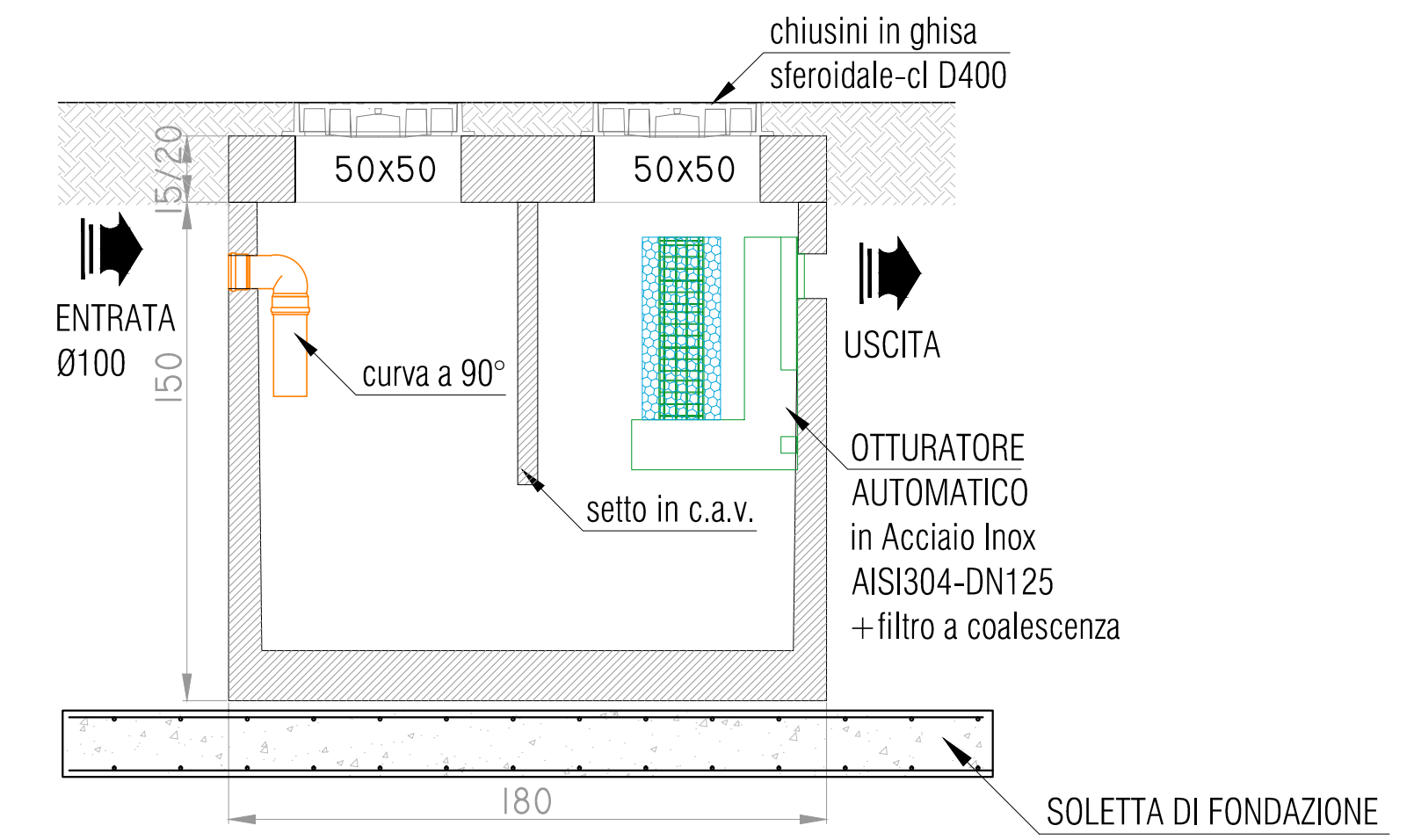
PLANIMETRIA GENERALE scala 1:200



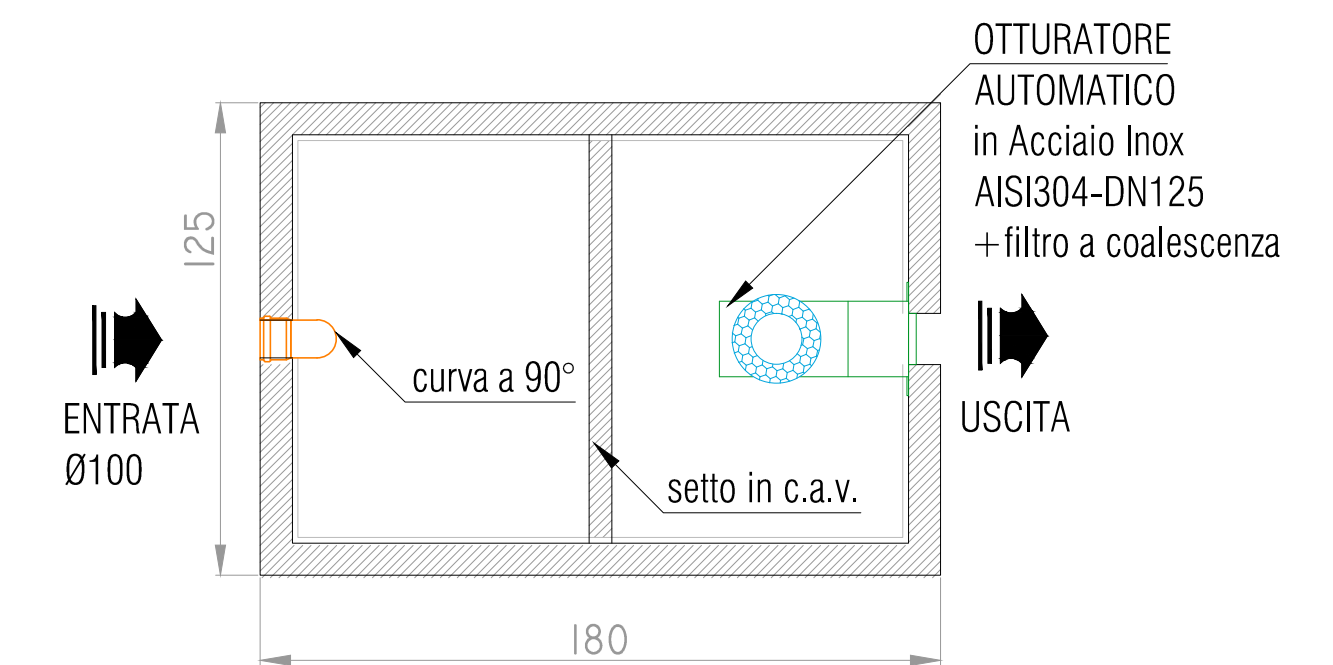
DISOLEATORE "CE" UNI EN858

cm. 125x180xH150 + 15/20

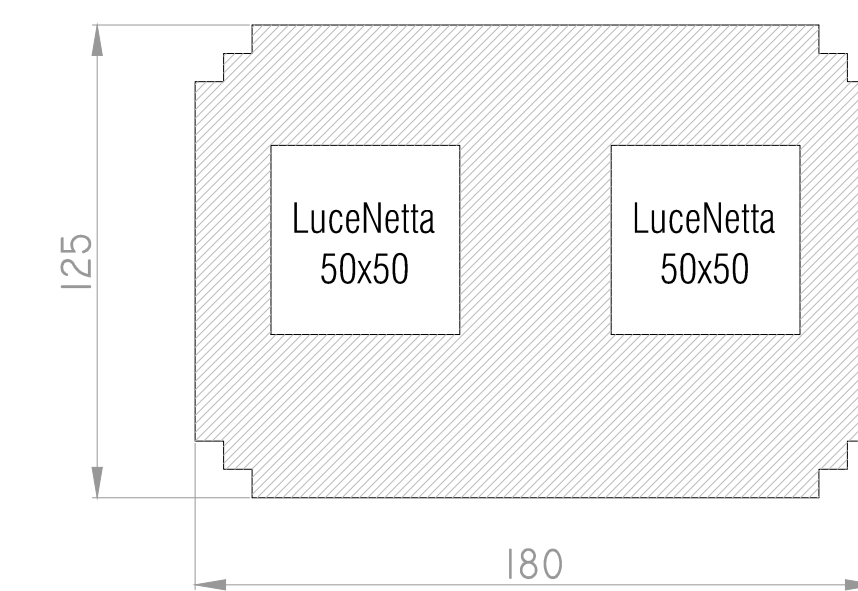
SEZIONE LONGITUDINALE



PIANTA VASCA

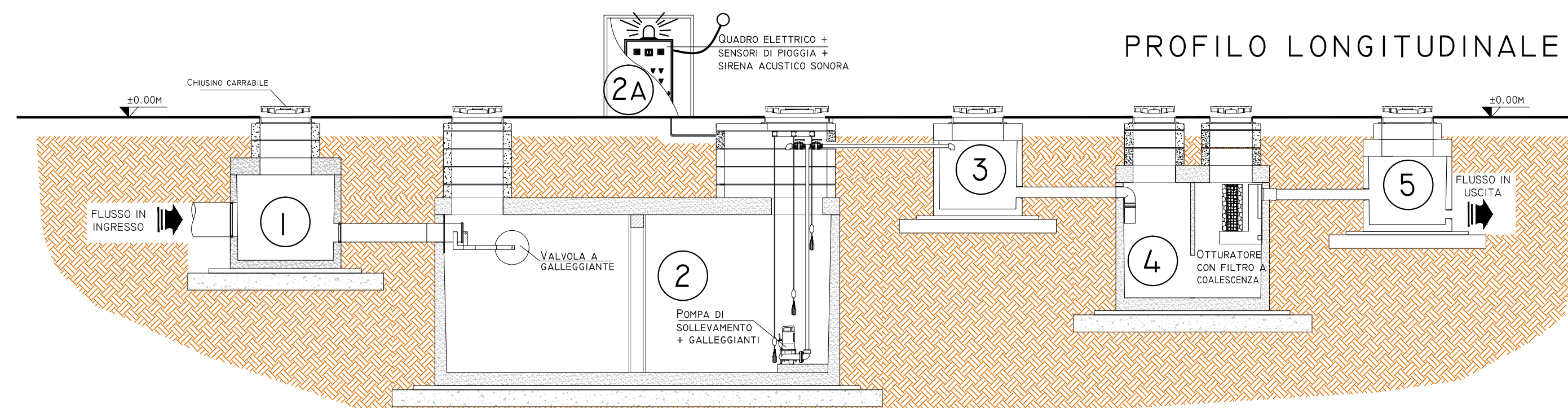


PIANTA COPERTURA

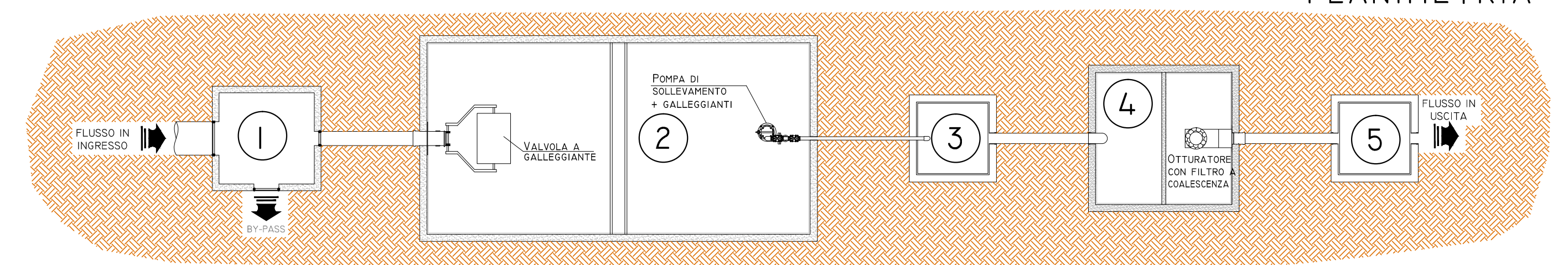


POZZETTO SCOLMATORE	1
VASCHE DI PRIMA PIOGGIA (ESISTENTI DA MODIFICARE)	2
QUADRO DI COTROLLO	2A
POZZETTO DI DECOMPRESSIONE	3
DISOLEATORE	4
POZZETTO PRELIEVO CAMPIONI	5

SCHEMA DI IMPIANTO DI PRIMA PIOGGIA SEDIMENTAZIONE/ACCUMULO-RILANCIO AL DISOLEATORE



PROFILO LONGITUDINALE



PLANIMETRIA