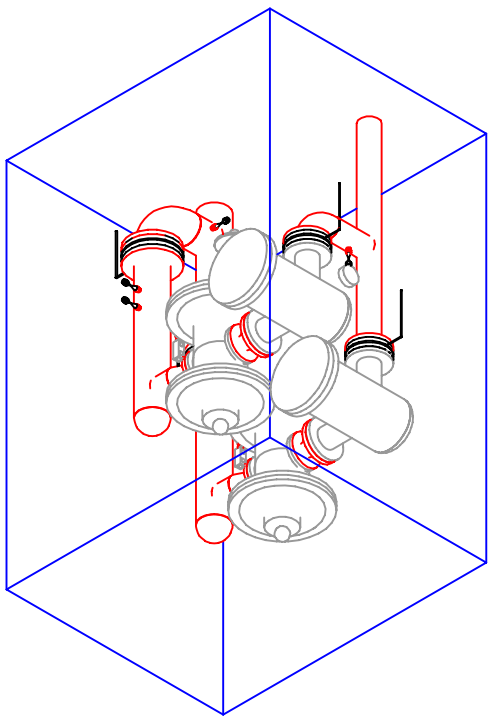
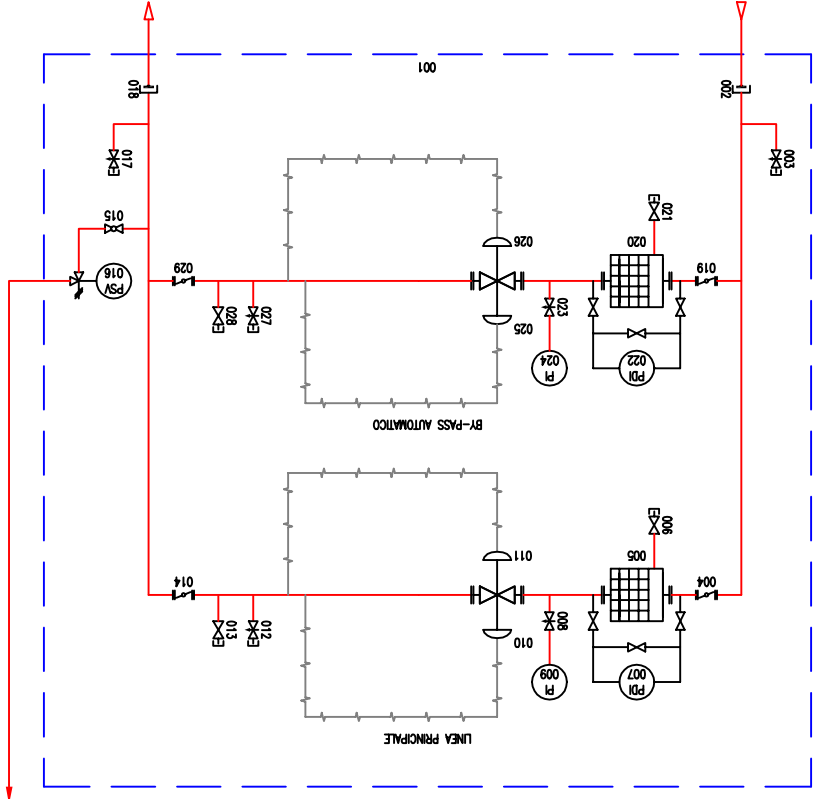



POS.	DESCRIZIONE / DESCRIPTION	DN	PN
001	Armadio metallico, dimensioni 1800x1200x2000 / Stainless steel container, dimensions 1800x1200x2000	-	-
002	Giunto diatermico / Insulating joint	100	25
003	Rubinetto portamanometro / Pressure gauge needle valve	15	16
004	Valvola di intercettazione a farfalla / Butterfly valve	100	16
005	Filtro a cartuccia G2,5 / Cartridge filter G2,5	100	16
006	Rubinetto di scarico condensa / Drain valve	15	16
007	Manometro differenziale / Clogging indicator	15	16
008	Rubinetto di intercettazione / Pressure gauge needle valve	15	16
009	Manometro / Pressure gauge	15	16
010	Regolatore di pressione / Pressure regulator	65	16
011	Regolatore di pressione "monitor" / Pressure regulator "monitor"	65	16
012	Rubinetto di presa / Valve for test	15	16
013	Rubinetto di scarico linea / Discharge line valve	15	16
014	Valvola di intercettazione a farfalla / Butterfly valve	150	16
015	Valvola di intercettazione a passaggio totale / Ball valve full bore	25	16
016	Valvola di sfogo / Relief valve	25	16
017	Rubinetto portamanometro / Pressure gauge needle valve	15	16
018	Giunto diatermico / Insulating joint	150	25
019	Valvola di intercettazione a farfalla / Butterfly valve	100	16
020	Filtro a cartuccia G2,5 / Cartridge filter G2,5	100	16
021	Rubinetto di scarico condensa / Drain valve	15	16
022	Manometro differenziale / Clogging indicator	15	16
023	Rubinetto di intercettazione / Pressure gauge needle valve	15	16
024	Manometro / Pressure gauge	15	16
025	Regolatore di pressione / Pressure regulator	65	16
026	Regolatore di pressione "monitor" / Pressure regulator "monitor"	65	16
027	Rubinetto di presa / Valve for test	15	16
028	Rubinetto di scarico linea / Discharge line valve	15	16
029	Valvola di intercettazione a farfalla / Butterfly valve	150	16

Q = 1500-2000 mc/h
 Interasse = 1000 mm
 P1 = 1-5 bar Pressione in entrata/Inlet pressure
 P2 = 0,5 bar Pressione in uscita/Outlet pressure



GRUPPO DI RIDUZIONE GAS METANO GRC A1R 2000 NATURAL GAS REDUCTION STATION TYPE

	Schema GRF a norma UNI CIG 8827		Foglio 1/1	Revisione 0	Data 05.04.05
	Ufficio Commerciale & Preventivaz. STA		Documento n° GRC A1R 2000		Scala -